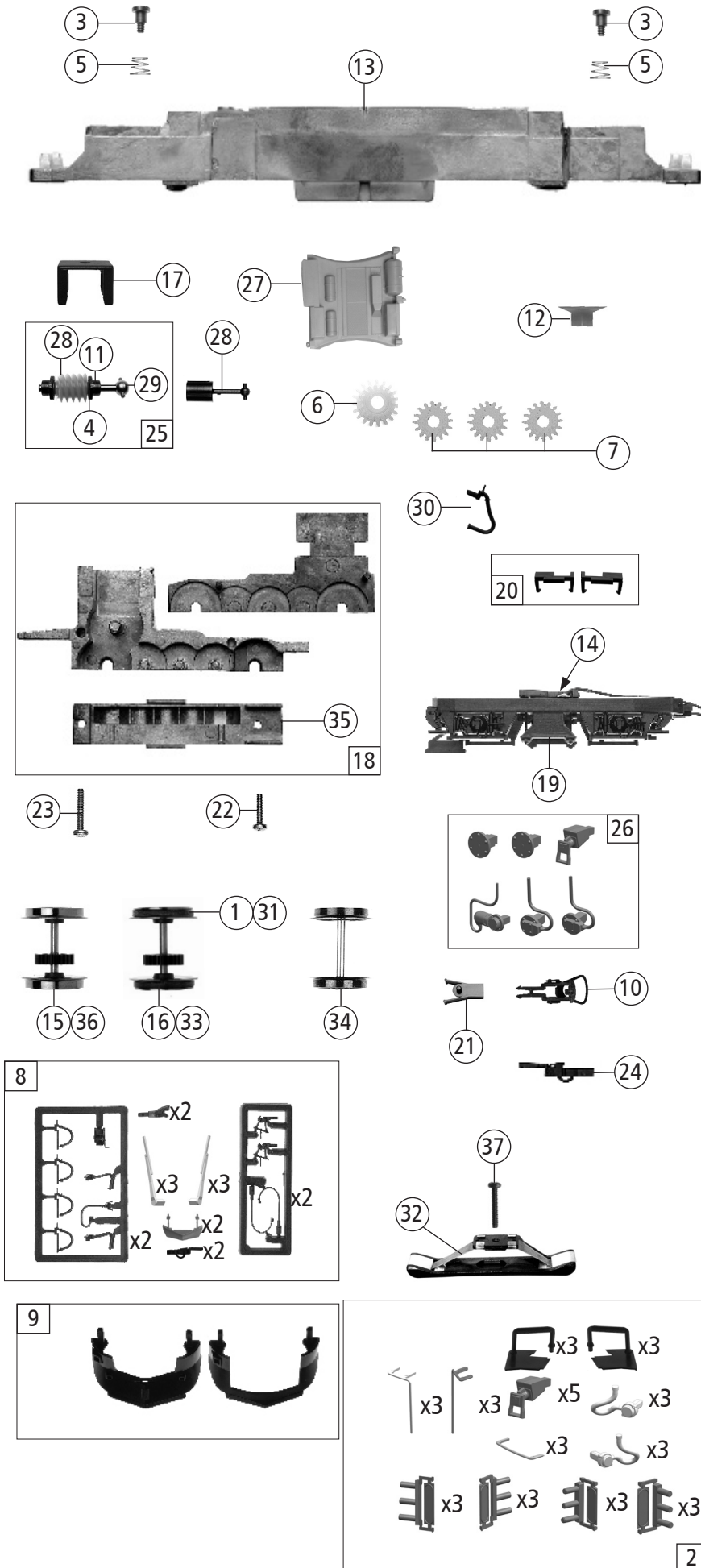


Pos. Nr. Pos.no.	Beschreibung Description	Art.-Nr. Art.no.	Preisgruppe Price bracket
7500048	SJ Rm	=	
7510048		=	🔊
7520048		~	🔊
1	Gehäuse kpl. Betr. Nr. 1260 Body ass. Loco no. 1260	150962	33
2	Gehäuse kpl. Betr. Nr. 1262 Body ass. Loco no. 1262	150963	33
3	E-Lokführer Driver	89732	6
4	Stirnfenster Front window	111400	8
5	Maschinenraumfenster geprägt Engine room window marked	111401	7
6	Stirnlichtring Front light ring	111402	5
7	Linse rot Lens red	111403	3
8	Linse weiss Lens white	111404	3
9	Scheibenwischer l+r Windscreen wiper l+r	111414	5
10	Motor mit Schwungmasse + Anleitung Motor with flywheel + instructions	85117	28
11	Kardanschale lang Cardan bearing long	87066	4
12	Kardanschale 8,0 mm Cardan bearing 8,0 mm	87152	3
13	Distanzplättchen Spacer	105764	3
14	Kontaktfeder Contact spring	116876	3
15	Bürstenfeder Carbon brush spring	114197	3
16	GF-Schraube M2x5 mm GF-screw M2x5	114828	3
17	GF-Schraube M2x8 mm GF-screw M2x8 mm	114923	3
18	Puffer rund gewölbt Buffer round vaulted	150968	3
19	Puffer rund flach Buffer round flat	150969	3
20	Dachleitung 1+2 Roof wire 1+2	138110	10
21	TS - Isolatoren Part set - insulator	138103	9
22	Leitung Wire	138106	9
23	TS - Abdeckungen+Kabelklemmen Part set - covers+ cable clamps	138083	12
24	Isolatorgrundplatte lackiert Insulator base plate coated	138084	5
25	TS - Lichtabdeckung Part set - light cover	138087	5
26	Platine kpl. mit LED-Platine ohne Sound Printed circuit ass. with LED without sound	149926	20
27	Dachdeckel Roof cover	139061	8
28	TS - Führerstand Part set - drivers cab	138097	8
29	Umlauf+ Puffertrittbrett Gangplank+ puffer running board	139063	7
30	Stromabnehmer SJ-GC Pantograph SJ-GC	85562	19
31	Lichtleiter oben Light guide top	138099	10
32	Horn Horn	138100	3
33	Kohlebürste Carbon brush	89743	6
34	Hauptstromunterbrecher Main circuit breaker	138102	3
35	Griffstange Handrail	97569	4
36	Brückenstecker Connector	133241	10
37	TS - Isolatoren Part set - insulator	138104	7
38	Isolatorgrundplatte Insulator base plate	150964	4
39	Gelenkwelle Join shaft	107998	4
40	GF-Schraube M2x8 mm GF Screw	114923	3
41	GF-Schraube M2x5 mm GF Screw	114966	3
42	Zubehörrahmensatz Set of accessory frames	108322	7
Sound			
43	Sound-Steckdecoder Sound plug-in decoder	129000	39
44	Lautsprecher RA 15x11 Loudspeaker RA 15x11	129524	16
45	Platine kpl. Rc 4 für Sound Printed circuit ass. Rc 4 for sound	149943	20
46	Schallkörper Sound body	138114	4



Pos. Nr. Pos.no.	Beschreibung Description	Art.-Nr. Art.no.	Preisgruppe Price bracket
7500048	SJ Rm =		
7510048	=		
7520048	~		
1	Hafringsatz 10 Stk. 12,9 - 14,6mm Set w. traction tyres 10 pcs. 12,9 - 14,6mm	40070	---
2	Zubehörrahmensatz Accessoires set	150967	19
3	FK-Schraube M2x2,8/2,5 mm FK-screw M2x2,8/2,5 mm	85704	4
4	Beilagescheibe 2,1x4/0,2mm Washer	86108	3
5	Konusfeder 3,25/4,35 x 4 mm Cone spring	86202	3
6	Schneckenrad Z17/19 Worm gear	86413	5
7	Zahnrad Z=18 gerade M=0.4 Gear	86460	3
8	Zubehörrahmensatz Accessoires set	150966	17
9	TS - Schneepflug Part set - snow plow	150956	7
10	Standardkupplung Standard coupling	89246	6
11	Lager für Schneckenachse Bearings for screw axis	89749	6
12	Verschlussstück End piece	150957	7
13	Grundrahmen Main frame	138081	16
14	Radkontakt Wheel contact	111389	4
15	Radsatz mit Zahnrad ohne Hafring Wheelset with gear without traction tyre	150959	11
16	Radsatz mit 2 Hafringen + Zahnrad Wheelset with 2 tr. tyres + gear	150960	12
17	Schneckendeckel Worm cover	94707	4
18	Getriebesatz 3-teilig Gear set 3-parts	138091	13
19	DG-Blende Bogie frame	139059	6
20	Kontakthalter li+re. Contact holder le+ri	130326	6
21	Kupplungskammer Clutch chamber	150961	4
22	GF-Schraube M2x6 mm GF-screw M2x6 mm	114828	3
23	GF-Schraube M2x10 mm GF-screw M2x10 mm	114854	3
24	Kurzkupplung - Vorentkupplung Couplingshort	115550	6
25	Schneckensatz mit Kardankugel Worm set with cardan	86877	13
26	TS - Steckdosenr., Geber, ... Part set	138086	7
27	Steckteil Unterboden Underfloor plug-in part	150958	5
28	Schnecke Wormgear	86702	6
29	Kardankugel Cardan ball	109614	4
30	Bremsschlauch lang Brake hose long	150965	3
AC - Wechselstrom			
31	Hafringsatz 10Stk. 12,5 - 15,3 mm Set with traction tyres 10pcs.	40075	---
32	Schleifer 42mm o. Halteklammer Slider 42 mm	86030	14
33	Radsatz mit 2Hafringen mit Zahnrad AC Wheelset with 2 traction tyres + gear AC	150970	12
34	Radsatz o. Hafr. o. Zahnr. AC Wheelset without tr. tyres, without gear AC	150971	10
35	Getriebeboden AC Gear bottom	138117	10
36	Radsatz mit Zahnrad ohne Hafring AC Wheelset with gear withou tr. tyre AC	150972	11
37	GF-Schraube M1,6x6 mm GF-Screw	114836	3